

# ENERVENT LTR-3

ПОДРОБНОЕ ТЕХНИЧЕСКОЕ ОПИСАНИЕ



***enervent***

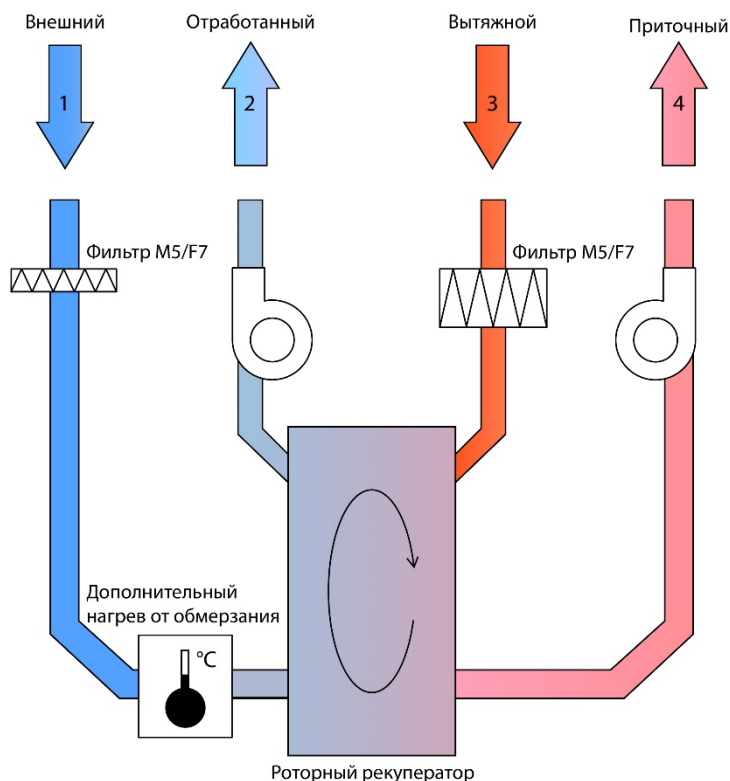
## Enervent LTR-3

Приточно-вытяжные установки для кондиционирования воздуха Enervent LTR-3 с рекуперацией, оборудованные приборами для изменения влажности и температуры, без встроенной холодильной установки, модели с горизонтальным расположением воздуховодов. Предназначены для кондиционирования и фильтрации воздуха в жилых и офисных помещениях, с уровнем относительной влажности воздуха 40–70%. Разрешается устанавливать только в помещении при температуре не ниже -10°C.

Температура вентилируемого воздуха должна находиться в пределах от -31 до +35°C.

В состав установок входят:

- Радиальные вентиляторы,
- фильтр вытяжного воздуха (типов M5, F7),
- Фильтр приточного воздуха (типов M5, F7),
- теплообменник роторного типа,
- Система догрева рекуператора от обмерзания электрического или водяного типа,
- Датчики температуры и влажности,
- встроенная сенсорная или кнопочная панель управления,
- Встроенные заслонки, которые при необходимости автоматически перекрывают вытяжной или приточный канал установки.



Вентиляционные установки оснащены защитой от обмерзания роторного теплообменника. Источником защиты служит система догрева теплообменника электрическим или водяным тэном, что указано в артикуле.

### Технические характеристики

#### Основные показатели

Производительность	70...340 м³/ч
Перепад давления	от 50 до 125 Па
Переток	внешний < 5% (под давлением 300 Па) внутренний < 5%
Размер воздуховодов	Ø 160 мм
Масса	52 кг
Стандартные фильтры, 2 карманных фильтра, размеры (ШхВхД)	M5/M5 карманного типа Приточный 434 x 211 – 130/5 Вытяжной 434 x 211 – 130/5
Альтернативные фильтры, 2 карманных фильтра, размеры (ШхВхД)	F7/M5 или F7/F7 Приточный 434 x 211 – 130/8 Вытяжной 434 x 211 – 130/8
Класс IP	IP44
Водяной нагрев	-
Водяное охлаждение	-
Напряжение питания	230 В, с электроподогревом 400В
Преднагрев	Потребление до 7 А

#### Рекуператор

Тип	Роторный теплообменник
Материал	Алюминий
Площадь поверхности	92 м²
Размеры	520 x 200 (60мм)
Двигатель привода	8 Вт
Годовая эффективность	75 – 85 %

#### Материал корпуса

Внутренняя поверхность	Оцинкованная сталь
Наружная поверхность	Оцинкованная сталь

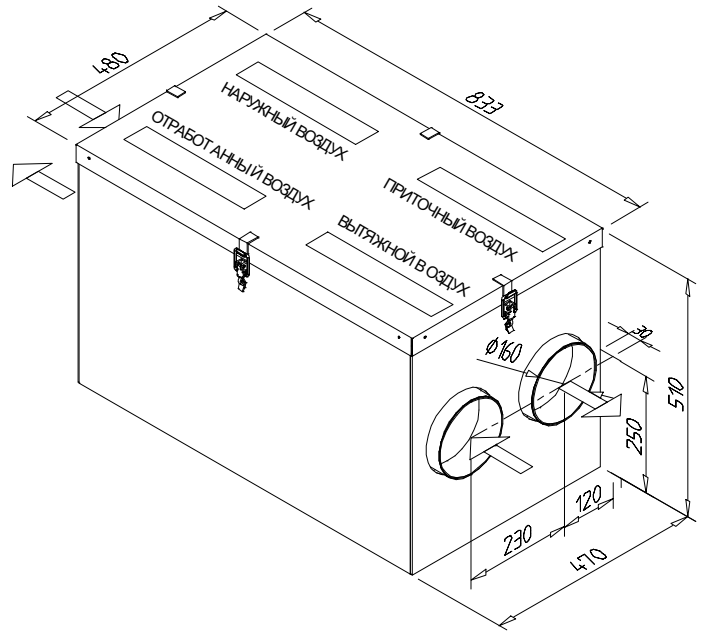
Уровень шума приточного вентилятора на скорости 20, 40, 60, 80 и 100% от максимальной	41, 45, 58, 66, 68 дБ(А)
---	--------------------------

Встроенный приточный вентилятор направляет очищенный (подготовленный) наружный холодный воздух в канал теплообмена. Вытяжной вентилятор удаляет из помещения отработанный воздух, который передает тепловую энергию приточному воздуху посредством рекуператора. При этом в помещении создается здоровый микроклимат, поддерживается комфортная температура и влажность воздуха.

Корпус установки изготовлен из листовой оцинкованной стали. Внутренняя часть имеет утеплитель из высококачественного полипропилена, обладающего превосходными тепло- и шумоизоляционными характеристиками.

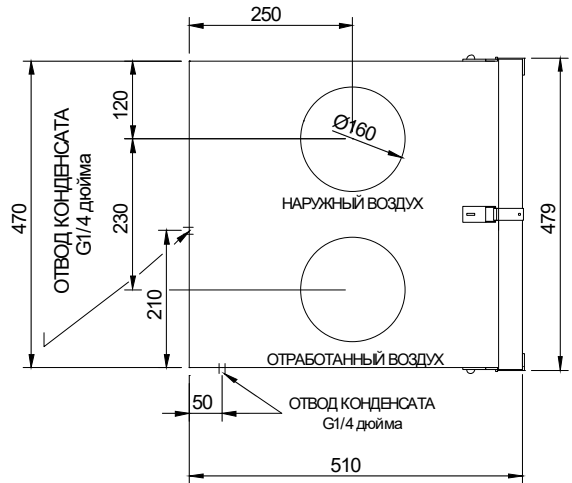
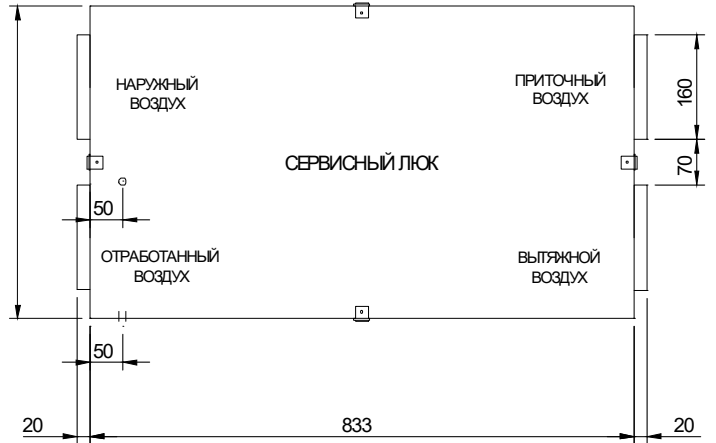
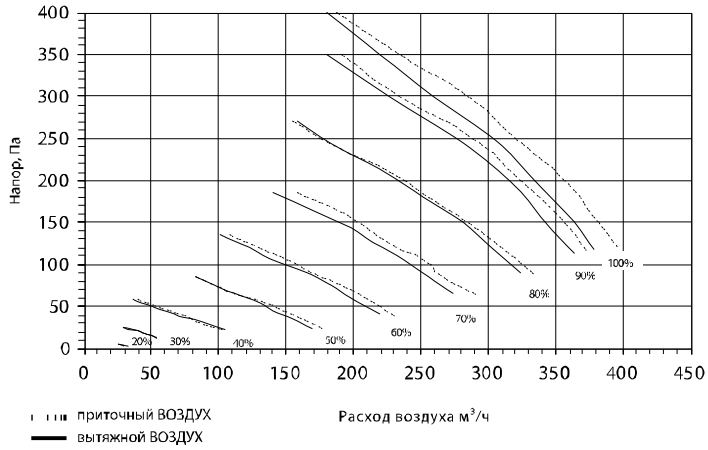
**Вентиляционные установки LTR-3 служат для кондиционирования воздуха и обеспечения воздухообмена жилых помещений согласно требованиям СНиП. Не являются элементом системы отопления.**

## Размеры установок



## Параметры

РАБОЧИЕ ХАРАКТЕРИСТИКИ LTR-3 С ФИЛЬТРАМИ М5/М5



## Монтаж

Размещение	Напольное X	Стена	Потолок
Страна исполнения		Правый X	Левый