

Pelican Z eAir

Руководство по эксплуатации и обслуживанию ПВУ



СОДЕРЖАНИЕ

Вступление	4
Назначение ПВУ	4
Безопасность	5
Общая информация	5
Электробезопасность	5
Шильдик	5
ЭКСПЛУАТАЦИЯ ПВУ	6
Общие инструкции	6
Ежедневная эксплуатация ПВУ	8
Автоматическая работа системы по расписанию	10
Как создать здоровую атмосферу и при этом сберечь деньги и энергию?	10
Дополнительные функции ПВУ	11
Что делать, если ПВУ работает не так, как требуется?	13
Обслуживание	16
Напоминание о сервисном обслуживании	16
Фильтры	16
Вентиляторы	18
Рекуператор	18
Долив воды в водяной затвор (отвод конденсата)	21
Устранение неисправностей	22
ИНФОРМАЦИЯ О ПРОДУКТЕ	26
КЛАСС ЭНЕРГОЭФФЕКТИВНОСТИ	27

ВСТУПЛЕНИЕ

Настоящее руководство предназначено для всех пользователей ПВУ Enervent. К монтажу оборудования допускается только квалифицированный персонал. Необходимо соблюдать инструкции и требования местного законодательства. Несоблюдение настоящих правил ведет к отмене гарантии и может привести к травмам.

Оборудование, описанное в настоящем руководстве, не должно использоваться лицами (в том числе детьми) с ограниченными физическими или умственными возможностями, а также лицами, не имеющими необходимого опыта или знаний, за исключением случаев, когда лицо, ответственное за их безопасность, контролирует их действия и дает пояснения по работе оборудования.

НАЗНАЧЕНИЕ ПВУ

ПВУ предназначена для улучшения качества воздуха в помещении, а ее основная функция - вентиляция.

ПВУ используется для передачи тепловой энергии от вытяжного воздуха к приточному. В зависимости от конкретной модели и дополнительных опций, ПВУ может использоваться для охлаждения приточного воздуха в летний период, а также контролировать уровень влажности и углекислого газа в воздухе внутри помещения.

Общая информация

ОПАСНОСТЬ

Перед открытием сервисной дверки убедитесь, что питание оборудования отключено.

ОСТОРОЖНО

После обнаружения неисправности перед повторным запуском оборудования необходимо установить причину неисправности.

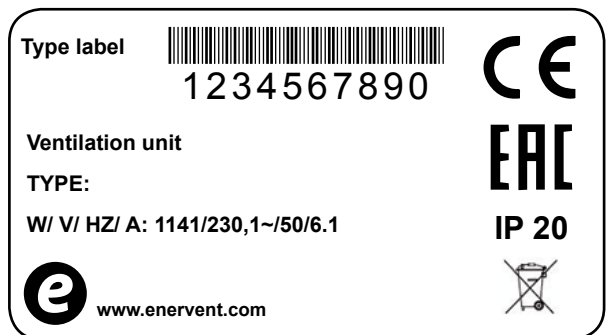
ОСТОРОЖНО

После отключения оборудования от источника питания необходимо подождать две (2) минуты перед началом технического обслуживания. Несмотря на то, что питание отключено, некоторое время вентиляторы продолжают вращаться, а нагревательные элементы остаются горячими.

Электробезопасность

ОПАСНОСТЬ

К работам с электрощитком допускаются только квалифицированный персонал.



Если Вам потребуется техническая поддержка, сообщите тип оборудования и серийный номер, указанные на шильдике.

ЭКСПЛУАТАЦИЯ ПВУ

Если ПВУ была правильно смонтирована, то ей требуется минимальное техническое обслуживание. Можно просто расслабиться и наслаждаться хорошей вентиляцией.

Данное руководство предназначено для пользователей ПВУ Epervent, оснащенной пультом управления eAir.

Обратите внимание: пульт управления реагирует на команды с небольшой задержкой.

Общие инструкции

ИНФОРМАЦИЯ

Не отключайте ПВУ. Система должна быть постоянно подключена к сети питания, параметры которой соответствуют вентиляционному проекту.

- Интенсивность вентиляции должна быть достаточной.

Недостаток вентиляции ведет к увеличению уровня влажности в помещении, что влечет за собой образование конденсата на холодных поверхностях.

- Необходимо регулярно проверять уровень влажности в помещении.

Рекомендованный уровень влажности в помещении не должен превышать 40–45% при температуре 20–22°C.

Соблюдение данных условий позволяет поддерживать оптимальный уровень влажности и существенно снижает риск образования конденсата.

Для измерения уровня влажности можно использовать гигрометр. При относительной влажности более 45% необходимо ускорить работу ПВУ. При уровне влажности менее 40% интенсивность работы можно снизить.

- Необходимо регулярно проверять фильтры на предмет загрязнений.

Зимой на фильтре вытяжного воздуха скапливается больше загрязнений, чем на приточном фильтре. Это приводит к снижению объема приточного воздуха, что, в свою очередь, влечет за собой рост уровня влажности и негативно сказывается на эффективности рекуперации тепла.

Дополнительная информация об очистке и замене фильтров приведена в разделе о *Сервисном обслуживании* системы.

- Раз в месяц необходимо проверять работу рекуператора (вращение).

- Информация об обслуживании и очистке рекуператора приведена в разделе о *Сервисном обслуживании* системы.
- Если ПВУ не используется длительное время, необходимо принять меры по ее консервации - а именно перекрыть каналы приточного и вытяжного воздуха.

Это позволит предотвратить появление влаги на электрических двигателях (на двигателе вентилятора).

- Осенью, перед началом отопительного сезона, а также перед использованием системы в режиме охлаждения (при наличии данной функции) необходимо проверить состояние дренажной системы.

ИНФОРМАЦИЯ

Устанавливайте пульт управления на настенном креплении.

ИНФОРМАЦИЯ

При сбоях в работе ПВУ постарайтесь найти решение в таблице *Устранение неисправностей* в конце настоящего Руководства.

ОСТОРОЖНО

Будьте осторожны и не повредите экран пульта управления острым или царапающим инструментом.

ОСТОРОЖНО

Не проводите настройку параметров системы самостоятельно! Монтаж ПВУ должен осуществляться квалифицированным специалистом.

Как начать эксплуатацию ПВУ?

ПВУ должна быть включена и готова к эксплуатации.

Прикоснитесь к экрану пульта управления. Возможно, экран будет заблокирован. Блокировка снимается нажатием соответствующей кнопки на несколько секунд.

После этого на экране пульта должна отобразиться главная страница:



Главная страница пульта управления

Цвет окружности вокруг кнопки режима работы меняется в зависимости от того, какой именно процесс сейчас выполняет ПВУ. Зеленый цвет говорит об активном процессе рекуперации тепла. Оранжевый и красный - о работе ПВУ на нагрев воздуха, голубой цвет является индикатором активного режима охлаждения.

Если на экране отображается текст **Select Language** (**Выберите язык**), то это говорит о том, что система еще не

установлена. Прекратите работу с пультом управления и обратитесь к техническому специалисту.



Если при касании экрана пульта управления ничего не происходит, это может говорить о том, что батарея питания разряжена.

Зарядите батарею - для

этого поместите пульт в настенное крепление.

Для чего предназначена ПВУ?

ПВУ предназначена для улучшения качества воздуха в помещении в основном за счет вентиляции.

Кроме того, ПВУ используется для рекуперации тепла из вытяжного воздуха. Некоторые модели ПВУ также позволяют охлаждать приточный воздух летом. Помимо этого ПВУ используется для контроля уровня влажности и концентрации углекислого газа в помещении.

Как работает ПВУ?

Хорошо работающая вентиляционная система создает условия для комфортной жизни. Под механической вентиляцией подразумевается подача в помещение свежего воздуха и вывод отработанного воздуха из него. Задача вентиляции заключается в подаче чистого и отфильтрованного воздуха для жильцов и их домашних питомцев, а также в удалении примесей из воздуха.

Восстановление тепла из вытяжного воздуха осуществляется с помощью роторного теплообменника. Алюминиевые поверхности теплообменника нагреваются от вытяжного воздуха и при вращении передают тепло приточному воздуху с эффективностью до 80%.

ИНФОРМАЦИЯ

Некоторые функции пульта управления используются только при монтаже или техническом обслуживании системы. Поскольку эти функции обычно не востребованы, доступ к ним защищен паролем.



Проверьте наличие сообщения "At home" в центральном круге на главном экране пульта управления. Если его нет, следуйте инструкциям:



1. Коснитесь зеленого круга на главной странице панели управления. Появится окно **Choose operating mode** (Выбор режима работы).
2. Выберите опцию **At home** (Дома).

ПВУ перейдет в выбранный режим.

Ежедневное использование ПВУ

Управление ПВУ осуществляется с помощью пульта, функционал которого соответствует условиям эксплуатации. Режимы работы охватывают все вентиляционные сценарии, необходимые для Вашего дома. Работа ПВУ меняется при выборе соответствующего режима. Настройка с учетом Ваших пожеланий осуществляется специалистом по монтажу во время ввода ПВУ в эксплуатацию.

Функционал ПВУ

- **At home** (дома)
- **Away** (отсутствие)
- **Overpressure** (розжиг камина)
- **Boosting** (ускорение)
- **Silent*** (максимально тихий режим)
- **Max. heating / Max. cooling** (макс. охлаждение/нагрев)
- *Режим активируется отдельно

Когда Вы дома

Когда Вы дома, выбирайте режим **At home**.

ВНИМАНИЕ

Никогда не выключайте ПВУ!

ИНФОРМАЦИЯ

Если ПВУ эксплуатируется на предприятии или в общественном месте, то, скорее всего, используется режим Office (Офис). При нормальной работе ПВУ в центральном круге на главной странице пульта управления отображается текст At office (Офис).

Режим "Отсутствие"



Во время длительной поездки или отсутствия Вы можете настроить работу ПВУ соответствующим образом.

1. Коснитесь зеленого круга на главной странице экрана пульта управления. Появится окно **"Choose operating mode"**.
2. Выберите опцию **Away** (Отсутствие).

На время Вашего отсутствия ПВУ перейдет в энергосберегающий режим.

Переход системы в данный режим может осуществляться по расписанию в то время, когда Вы обычно находитесь не дома, например, в рабочее время.

Дополнительная информация о настройке параметров ПВУ доступна в разделе "Автоматическая работа вентиляционной системы в соответствии с расписанием".

Временное ускорение работы ПВУ



Если к Вам пришли гости, то обычного повседневного режима работы ПВУ может быть недостаточно. Эта функция особенно актуальна в домах, где есть сауна - источник большого количества тепла и повышенной влажности.

Временное включение режима ускоренной вентиляции:

1. Нажмите на зеленый круг на главной странице пульта управления. Появится окно **Choose operating mode** (Выбор режима работы).
2. Выберите опцию **Boost** (Ускорение). ПВУ перейдет в режим ускоренной вентиляции.

Через 30 минут ПВУ перейдет в нормальный режим работы.

Розжиг камина



При розжиге камина Вам может пригодиться функция Overpressure (Избыточное давление).

To activate the **Overpressure** mode:

1. Нажмите на зеленый круг на главной странице пульта управления. Появится окно **Choose operating mode** (Выбор режима работы).

2. Выберите опцию **Overpressure** (Избыточное давление).

ПВУ перейдет в заданный режим, что облегчит розжиг камина.

Через 10 минут ПВУ перейдет в нормальный режим работы.

ВНИМАНИЕ

Режим "Камин" применяется исключительно во время розжига камина. Использование этого режима для дополнительной подачи воздуха в камин в процессе его работы не допускается.

СОВЕТ

Использовать данный режим стоит рационально, поскольку при его работе энергопотребление существенно возрастает.

Временный переход ПВУ в тихий режим работы

Если Вы нуждаетесь в тишине, например, готовитесь ко сну или укладываете детей спать, то можно воспользоваться функцией **Silent** (Тихий режим).

Перед первым использованием режима **Silent** его необходимо активировать.



Активация режима Silent

1. На главной странице пульта управления коснитесь стрелки, направленной вверх. Откроется окно **Main menu** (Главное меню).
2. Выберите опцию **Settings** (Настройка). Откроется соответствующее меню.
3. Выберите опцию **Usage modes** (Режимы работы).

Откроется соответствующее меню.

4. Выберите опцию **Silent mode settings** (Настройка тихого режима). Активируйте режим нажатием на кнопку Inactive (Выкл.). Текст сменится на "Active" (Вкл.), что говорит об активации режима.
5. При желании Вы можете изменить длительность работы данного режима (по умолчанию время составляет 60 минут).

Настройки сохраняются автоматически.

Временный переход ПВУ в тихий режим работы

1. Нажмите на зеленый круг на главной странице пульта управления. Появится окно **Choose operating mode** (Выбор режима работы). Выберите опцию **Silent** (тихий режим).
2. Когда данный режим активен, ускорение по CO₂, %RH и нагреву заметно снижается, что обеспечивает максимально тихую работу системы.

Через 60 минут (или по окончании заданного Вами периода) ПВУ перейдет в нормальный режим работы. Настройка режима производится в меню **Silent mode settings** (Настройка тихого режима).

Использование режима **Silent** ограничено - его можно активировать только два раза в день.

Автоматическая работа системы по расписанию

Если Вы живете в упорядоченном режиме, то процесс настройки ПВУ можно упростить за счет использования функции программирования режимов работы ПВУ. Данная функция доступна для следующих режимов:

Функция	Описание
<i>Away</i> (Отсутствие)	ПВУ может автоматически переходить в режим Away (Отсутствие) по заданной программе, например, в рабочее время, когда дома никого нет.
<i>Heating prevented</i> (Нагрев заблокирован)	Блокировка функции нагрева в заданный период времени. Этот режим полезен летом, когда при резких колебаниях температур возможно нежелательное включение функции нагрева.
<i>Cooling prevented</i> (Охлаждение заблокировано)	Блокировка функции охлаждения в заданный период времени. Этот режим полезен весной, когда при резких колебаниях температур возможно нежелательное включение функции охлаждения, например, когда солнце нагревает крышу здания.
<i>Drop in temperature</i> (Понижение температуры)	Вентиляция работает в нормальном режиме, допускается снижение температуры в помещении.
<i>Time relay</i> (Реле времени)	Активация реле времени (DO2) по расписанию. Функция может использоваться для того, чтобы каждое утро в одно и то же время пить кофе.
<i>Boost</i> (Ускорение)	Переход ПВУ в ускоренный режим работы по расписанию.

При программировании активации режимов по расписанию:

1. Нажмите на стрелку "Вверх" на главном экране пульта управления. Откроется окно Main menu (Главное меню).
2. Выберите опцию **Time programs** (Работа по расписанию). Здесь можно составить недельные и годовые программы.

3. Выберите опцию **New weekly program** (Новая недельная программа) или **New annual program** (Новая годовая программа).
4. Нажмите **Not selected** (Не выбрано) для отображения списка функций, доступных для программирования.
5. Выберите нужную Вам функцию - откроется соответствующее окно настроек.
6. Установите время начала и окончания работы програмы.
7. Нажмите **OK**.
Откроется окно со списком программ по расписанию, в котором отобразится созданная Вами программа.

Как создать здоровую атмосферу и при этом сберечь деньги и энергию?

Правильно спроектированная и эксплуатируемая вентиляционная система позволяет снизить затраты и энергопотребление, а также обеспечить комфортную атмосферу в помещении и здоровье жильцов.

- Всегда используйте ПВУ согласно Вашему вентиляционному проекту.
- Производите очистку или замену фильтров в соответствии с напоминаниями системы, регулярно очищайте внутреннюю поверхность ПВУ с помощью пылесоса. Внутри ПВУ, на фильтрах и рекуператоре может скапливаться пыль и прочие загрязнения, что снижает эффективность работы вентиляционной системы. Необходимо регулярно (примерно раз в месяц) открывать сервисный люк и проверять состояние ПВУ.
- Использование специальных режимов, таких как **Silent** и **Overpressure**, допускается только в случае необходимости. Нерациональное использование специальных режимов негативно скажется на Ваших счетах за электроэнергию.
- Помимо использования ПВУ Вы также можете поддерживать комфортную атмосферу в помещении с помощью традиционных методов. Например, при

ИНФОРМАЦИЯ

Информация об активации режима программирования отображается на главном экране пульта за два часа до запланированного запуска режима. Когда ПВУ работает в режиме по расписанию, на главном экране отображается иконка с часами.

жаре можно закрыть шторами окна, а в холодное время теплее одеваться. Такие меры способствуют заметному энергосбережению.



- Используйте только оригинальные запчасти Enervent.
- Режим ПВУ Eco способствует снижению финансовых затрат и энергопотребления без ухудшения качества воздуха.

Использование режима Eco

Работа ПВУ в режиме Eco способствует энергосбережению при незначительных изменениях температуры и условий вентиляции. В режиме Eco автоматика медленнее реагирует на температурные изменения по сравнению со стандартным режимом. Система сначала анализирует характер изменения температуры, и лишь затем начинает нагрев или охлаждение приточного воздуха.

Этот "зеленый" режим работы не приводит к осязательному снижению уровня комфорта, но при этом способствует снижению затрат.

Использование режима Eco

1. На главной странице пульта управления нажмите на изображение листика в верхнем правом углу.

Иконка подсвечивается зеленым цветом - это говорит о том, что режим Eco активен.

Следует ли отключать вентиляцию зимой для снижения энергопотребления?

Не снижайте интенсивность работы вентиляции и не отключайте ее при снижении наружной температуры - такие действия могут привести к дополнительным расходам.

Вентиляция спроектирована профессионалами с учетом многих факторов, в том числе колебаний наружной температуры. Если Ваш повседневный режим не меняется, то в регулировке работы ПВУ нет необходимости.

ВНИМАНИЕ

Никогда не отключайте вентиляцию!

При снижении расхода приточного воздуха в холодную погоду возможно образование наледи внутри ПВУ. Этот риск особенно велик в холодную зиму при высокой влажности внутри помещения (например, при частом использовании душа и сушке большого количества белья после стирки). При необходимости изменений в настройках ПВУ обращайтесь к инженеру-проектировщику.



Дополнительные функции ПВУ

Сетевой интерфейс

Вы можете управлять вентиляцией по сети Internet (для этого необходимо подключить материнскую плату ПВУ к Internet). Технический специалист сообщит

уникальный ID (серийный номер ПВУ) и пароль по окончании монтажных работ. Перейдите на сайт my.enervent.com и войдите в систему под своими данными. Это позволит контролировать состояние ПВУ и управлять ее работой по Internet.

Измеряемые параметры



Данные о температуре, влажности воздуха, эффективности рекуперации и прочих параметрах доступны в меню **Measurements** (Измеряемые параметры).

Переход в меню **Measurements**:

1. Нажмите на стрелку "вверх" на главной странице пульта управления. Откроется окно **Main menu**.
2. Нажмите на иконку **Measurements**. Выберите интересующий раздел меню.
3. На экране отобразится список измеряемых параметров. Нажмите на стрелку в последней строке списка для просмотра дополнительных данных.
4. Отображение данных в графическом формате доступно только для дневных и недельных измерений.

Настройки



Большинство подменю в разделе **Settings** предназначены только для просмотра. Их задача заключается в отображении настроек, заданных для ПВУ.

ВНИМАНИЕ

Изменение настроек ПВУ должно осуществляться квалифицированным специалистом. Для внесения изменений требуется пароль.

При необходимости, изменения можно внести в следующие меню:

Меню	Описание изменений
Screen settings (Настройка экрана)	- Изменение языка, даты, времени, яркости и других параметров экрана.
Heat recovery settings (Настройка рекуперации тепла)	- Включение/ выключение защиты рекуператора от обмерзания. Остальные параметры защиты рекуператора от обмерзания настраиваются техническим специалистом.
Summer night cooling (Летнее ночное охлаждение)	- Включение/ выключение летнего ночного охлаждения. - Установка времени и дней запуска летнего ночного охлаждения. - Разрешение/ запрет летнего ночного охлаждения. Режим летнего ночного охлаждения способствует эффективному охлаждению воздуха в помещении. Данный режим активируется в ночное время и обеспечивает приток прохладного ночного воздуха, что способствует снижению температуры в помещении. Остальные параметры летнего ночного охлаждения задаются техническим специалистом при монтаже.
Boost functions Функции ускорения	- Включение/ выключение ускорения по влажности / CO ₂ и температуре. Остальные параметры предназначены только для чтения.

Меню	Описание изменений
Usage mode settings (Настройка режима работы)	- Установка времени ускорения в меню Manual boost (Ручное ускорение). - Установка времени работы в режиме избыточного давления в режиме Manual overpressure (Ручной режим избыточного давления). - Включение/ выключение режима Silent (Тихий режим) - Установка длительности работы режима Silent При активном режиме Silent на главной странице пульта отображается соответствующий символ (под зеленым кругом). - Включение/ выключение режима Максимального нагрева/ охлаждения в меню Maximum heating/cooling settings menu . Большинство настроек меню Mode (Режим) задаются техническим специалистом при монтаже ПВУ.
Alarm settings (Настройка оповещений)	- Изменение оповещения или напоминания о сервисном обслуживании (замена фильтра). - Сброс оповещения или напоминания о сервисном обслуживании (замена фильтра). В меню Alarms Вы можете задать дату и время для оповещений класса В (оповещения класса В не требуют немедленных действий). - Включение/ выключение контроля давления в фильтре. Если Ваше ПВУ оснащено функцией Защитник фильтра (редко используется в частных домах), то разрешить/ запретить ее работу можно в меню настроек Alarms .

Режим "Офис" (Office)

Если ПВУ используется на предприятии или в общественном месте, то она, скорее всего, будет работать в режиме Офис (Office). Дополнительные доступные режимы:

- **Office** (в рабочее время)
- **Overtime** (Овертайм - во время сверхурочной работы)
- **Boosting** (Ускорение - при необходимости дополнительной вентиляции)

При работе ПВУ в режиме Office в зеленом круге на главном экране пульта управления отображается текст **At office**.

В данном режиме ПВУ часто программируется на запуск только во время присутствия людей в помещении - в остальное время в центральном круге на главной странице отображается текст **Stop**.

Сверхурочная работа (только для режима Office)



Если Вы остаетесь на работе после того как ПВУ отключается, Вы можете воспользоваться режимом Овертайм (*Overtime*). Включение режима *Overtime*:

1. Коснитесь круга на главной странице пульта управления, появится окно "*Choose operating mode*" (Выбор режима работы).

2. Выберите опцию *Overtime* - ПВУ продолжит работу.

Отключение ПВУ произойдет по окончании заданного временного интервала (по умолчанию - 2 часа).

После этого значение температуры на пульте изменится, а ПВУ перейдет в температурный режим, соответствующий заданному значению.

Значение заданной температуры отображается зеленым шрифтом под показаниями текущей температуры. В зависимости от настроек может отображаться температура воздуха в помещении, а также температура приточного или вытяжного воздуха.

Для достижения заданной температуры ПВУ задействует весь свой функционал. Если ПВУ оснащена не всеми компонентами (например, отсутствует охлаждающий контур), то достижение заданной температуры может оказаться невозможным.

Что делать, если ПВУ работает не так, как требуется?

Приточный воздух слишком теплый

Если воздух, поступающий от ПВУ, слишком теплый:

1. Нажмите на символ (-) на главной странице пульта управления.
После этого значение температуры на пульте изменится, а ПВУ перейдет в температурный режим, соответствующий заданному значению.

Значение заданной температуры отображается зеленым шрифтом под показаниями текущей температуры. В зависимости от настроек может отображаться температура воздуха в помещении, а также температура приточного или вытяжного воздуха.

Для достижения заданной температуры ПВУ задействует весь свой функционал. Если ПВУ оснащена не всеми компонентами (например, отсутствует охлаждающий контур), то достижение заданной температуры может оказаться невозможным.

Приточный воздух слишком холодный

Если воздух, поступающий от ПВУ, слишком холодный:

1. Нажмите на символ (+) на главной странице пульта управления.

Вентиляция слишком слабая

Если Вам кажется, что вентиляция работает недостаточно интенсивно, проверьте следующее:

- на фильтрах отсутствуют загрязнения, фильтры не нуждаются в замене. Если фильтры загрязнены, замените их в соответствии с инструкциями, приведенными в главе *Changing a filter (Замена фильтра)*.
- Ваши требования к работе вентиляционной системы не претерпели существенных изменений с момента ее проектирования и монтажа. Например, если увеличилось количество жильцов в здании, или поменялся Ваш распорядок дня, то, возможно, Ваша ПВУ нуждается в модернизации. Обратитесь к проектировщику системы.

Вентиляция работает слишком шумно

Несмотря на то, что наши ПВУ работают тихо - полностью бесшумными они не являются. При правильном проектировании и монтаже (не в спальне, установлены двери с шумоизоляцией, используются шумоглушители) неудобства, связанные с работой ПВУ, сводятся к минимуму.

Если при работе ПВУ уровень шума выше, чем обычно, проверьте следующее:

- на фильтрах отсутствуют загрязнения, фильтры не нуждаются в замене. Если фильтры загрязнены, замените их в соответствии с инструкциями, приведенными в главе *Changing a filter (Замена фильтра)*.
- вентиляторы чистые и не нуждаются в очистке. При наличии загрязнений на вентиляторах проведите их очистку в соответствии с инструкциями, приведенными в разделе *Cleaning the blowers (Очистка вентиляторов)*.
- Автоматическое ускорение по влажности не работает. Если ускоренная вентиляция работает постоянно*, то это может свидетельствовать о повышенном уровне влажности в помещении. Обратитесь к Вашему проектировщику.

При кратковременной необходимости в более тихой работе ПВУ Вы можете активировать режим Silent, коснувшись зеленого круга на главном экране пульта и выбрав опцию Silent. ПВУ автоматически вернется в нормальный режим работы по окончании временного периода, заданного в настройках.

* Это можно проверить в меню *system information* (информация о системе).

Пульт управления не работает

Если управлять работой ПВУ с пульта управления не получается, проверьте следующее:

- батарея питания не работает. Если батарея разряжена, зарядите ее - для этого поместите пульт в настенное крепление.

Воздух слишком влажный

Вы можете обнаружить высокий уровень влажности не только по собственным ощущениям, но и по звуку работы ПВУ. Если режим автоматического ускорения ПВУ по влажности включен постоянно*, то это может свидетельствовать о том, что уровень влажности слишком высокий, и система пытается устранить эту проблему. Если воздух в помещении слишком влажный, проверьте следующее:

- на фильтрах отсутствуют загрязнения, фильтры не нуждаются в замене. Если фильтры загрязнены, замените их в соответствии с инструкциями, приведенными в главе *Changing a filter (Замена фильтра)*.
- Ваши требования к работе вентиляционной системы не претерпели существенных изменений с момента ее проектирования и монтажа. Например, если увеличилось количество жильцов в здании и/или пользователей сауны и душевых, то, возможно, Ваша ПВУ нуждается в модернизации. Обратитесь к проектировщику системы.

* Это можно проверить в меню *system information* (информация о системе).

Вентиляция не включается

Если вентиляция не работает, проверьте следующее:

- выключатель ПВУ находится в положении "Вкл."



- кабель питания подключен к ПВУ
- ПВУ подключено к источнику питания
- предохранитель исправен

Если эти меры не помогли устранить проблему, обратитесь в службу технической поддержки.

Панель управления выдает оповещение - что следует делать?

Если пульт управления выдает оповещение, оно отображается на главной странице в виде текста желтого цвета *Alarm is active (Срабатывание оповещения)*.

Последовательность действий при срабатывании оповещения на ПВУ:

1. На главной странице пульта управления
 - нажмите на текст оповещения или
 - коснитесь стрелки внизу экрана и нажмите на иконку **Alarms** (оповещения).
2. Откроется окно **Alarms** (Оповещения), а новое оповещение будет первым в списке. Вы увидите:
 - тип оповещения
 - время его срабатыванияДля получения дополнительной информации нажмите на строку оповещения - на экране отобразятся соответствующие инструкции. При нажатии на активное оповещение также появляется клавиша **Acknowledge** (Сброс).
3. Ознакомьтесь с таблицей **Устранение неисправностей** в конце данного Руководства и постарайтесь решить проблему. Если ситуация сложная - обратитесь к специалисту, осуществившему монтаж Вашей ПВУ.

ВНИМАНИЕ

Перед сбросом аварийного оповещения убедитесь, что причина неисправности устранена.

ОБСЛУЖИВАНИЕ

Установка нуждается в минимальном обслуживании, которое, как правило, сводится к следующим операциям:

- Замена фильтра
- Очистка рекуператора (в комплексе с очисткой воздуховодов)
- Очистка вентиляторов (в комплексе с очисткой воздуховодов)
- Контроль уровня конденсата в дренажной трубе

ОПАСНОСТЬ

Перед началом работ по техническому обслуживанию отключите установку от сети питания и подождите две (2) минуты. Несмотря на то, что питание ПВУ отключено, в течение некоторого времени вентиляторы продолжают вращаться, а нагреватель остается горячим.

В составе ПВУ имеются подвижные детали (например, вентиляторы, мотор и ремень привода рекуператора), которые подвержены износу и подлежат периодической замене. Нормальный срок службы таких деталей определяется условиями и длительностью эксплуатации ПВУ. Как следствие, указать нормальный интервал эксплуатации для деталей, подверженных износу, невозможно.

Напоминание о техническом обслуживании

Пульт управления информирует пользователя о необходимости технического обслуживания. При наступлении срока технического обслуживания на экране отображается текстовое сообщение **FILS**.

Для сброса напоминания нажмите любую кнопку на пульте eWind в течение 5 секунд.

ВНИМАНИЕ

При техническом обслуживании компонентов оборудования контролируйте чистоту и уровень износа других частей системы.

Ознакомьтесь с видеопроинструкцией в Центре Поддержки на нашем сайте www.enervent.com

Фильтры



В ПВУ используются карманные фильтры F7/M5.

Рекомендованный интервал замены карманных фильтров составляет 6 месяцев.

Очистку карманных фильтров можно производить с помощью пылесоса или струи сжатого воздуха, что позволяет увеличить интервал их обслуживания до двенадцати (12) месяцев.

ВНИМАНИЕ

Сжатый воздух должен быть сухим и не содержать паров масла.

Замена фильтра



Type label



Ventilation unit

TYPE: Pelican Z eAir

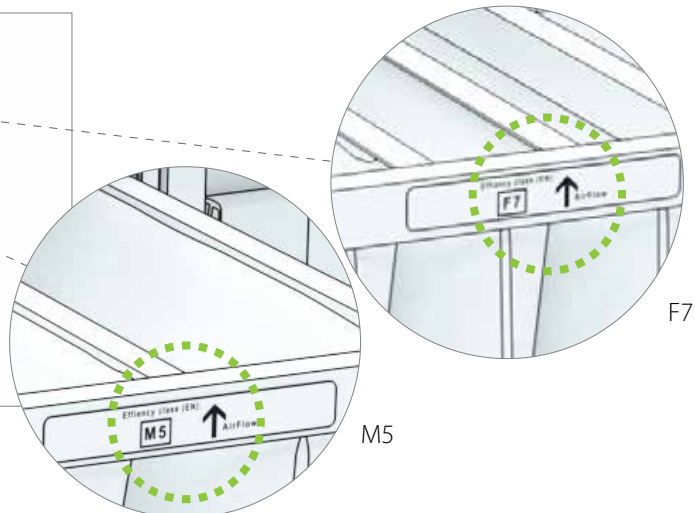
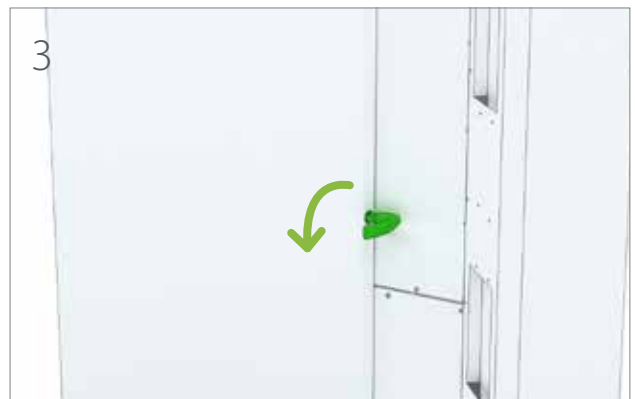
W/ V/ HZ/ A: 1141/230,1~/50/6.1



IP 20



www.enervent.com



Вентиляторы

Осмотр

ОПАСНОСТЬ

Перед открытием сервисного люка убедитесь, что ПВУ обесточена.

1. При замене фильтров визуально проверьте чистоту вентиляторов.
- При наличии загрязнений очистите вентиляторы.

СОВЕТ

Очистка внутренней поверхности ПВУ с помощью пылесоса повышает производительность системы и чистоту воздуха в помещении.

Очистка

ОПАСНОСТЬ

Перед открытием сервисного люка убедитесь, что ПВУ обесточена.

1. Извлеките вентиляторы из ПВУ.
2. Для очистки вентиляторов используйте зубную щетку или сжатый воздух.
3. Установите вентиляторы обратно в ПВУ.

Рекуператор

Осмотр

1. При замене фильтров визуально проверяйте чистоту рекуператора.
- При наличии загрязнений очистите рекуператор.

СОВЕТ

Очистка внутренней поверхности ПВУ с помощью пылесоса повышает производительность системы и чистоту воздуха в помещении.

Очистка

ОПАСНОСТЬ

Перед открытием сервисного люка убедитесь, что ПВУ обесточена.

1. Извлеките рекуператор из ПВУ.
2. Промойте рекуператор водой с умягченным моющим средством или используйте сжатый воздух.

ВНИМАНИЕ

Не погружайте рекуператор в воду во избежание повреждения электрического мотора. Категорически запрещается использовать мойку под высоким давлением.

3. Тщательно просушите рекуператор.
4. Установите рекуператор обратно в ПВУ.
5. Включите ПВУ, убедитесь, что рекуператор вращается.
6. Закройте сервисный люк.

Замена ремня привода рекуператора

Если рекуператор перестал вращаться, возможно, произошел обрыв ремня привода. Проверьте состояние ремня через отверстие в корпусе рекуператора. На всех рекуператорах имеется запасной ремень.

ВНИМАНИЕ

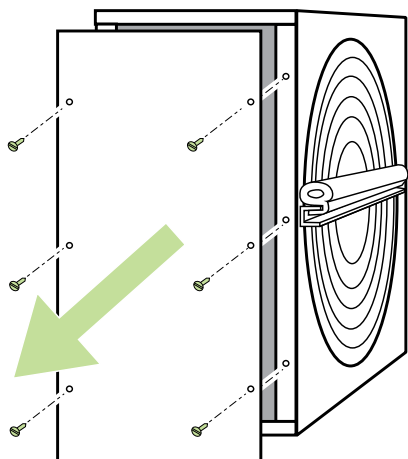
Посетите HelpCenter с видеоматериалами по обслуживанию ПВУ www.enervent.fi

Для замены ремня:

ОПАСНОСТЬ

Отключите ПВУ. Для этого используйте выключатель или выдерните вилку из розетки.

1. Извлеките вилку из розетки.
2. Аккуратно достаньте рекуператор из ПВУ.
3. Открутите 6 винтов на передней стенке корпуса рекуператора.

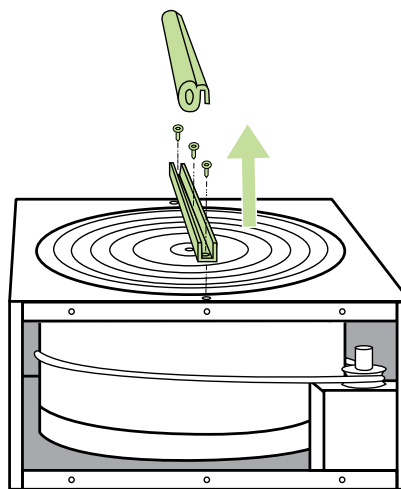


4. Откройте сервисную пластину, поддев ее.
 - Для этого воспользуйтесь, например, канцелярским ножом.
5. Удалите оборванный ремень рекуператора.

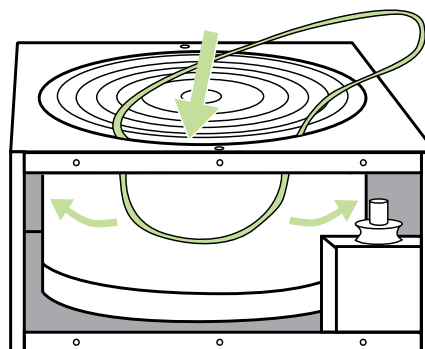
6. Осмотрите шкив ремня на наличие повреждений, правильное расположение и нормальное вращение.
7. Очистите рекуператор и шкив ремня.
 - Для очистки используйте воду с нейтральным моющим средством и мягкую безворсовую ткань.
 - В процессе очистки проворачивайте рекуператор.
 - Убедитесь, что рекуператор вращается свободно, без излишних усилий.

Если запасной ремень не закреплен на рекуператоре, перейдите к П. 8.

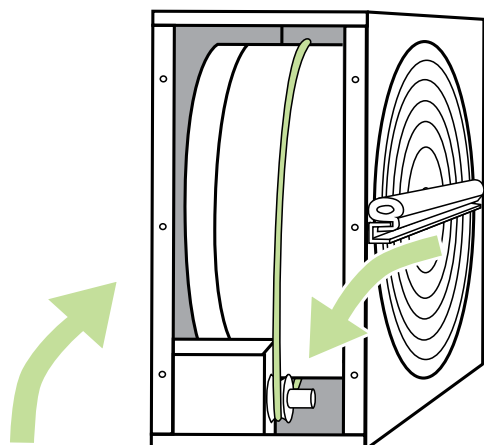
- Снимите запасной ремень с зажимов, вращая рекуператор. Сами зажимы снимать не нужно.
8. Ослабьте U-образную планку на рекуператоре, отвернув винты под резиновой прокладкой планки.



9. Открутите шестигранный осевой винт по центру U-образной планки и снимите ее.
10. Пропустите новый ремень внутрь корпуса через отверстие и прокладку.



-
11. Вращая рекуператор, установите ремень в правильное положение
 12. Установите U-образную планку на место, затяните винты планки и осевой винт.
 13. Пройдите чистой тканью по ремню для его очистки от возможных загрязнений.
 14. Наденьте ремень на шкив.



15. Проверните рекуператор, чтобы убедиться, что ремень встал на место.
16. Очистите корпус рекуператора изнутри с помощью пылесоса.
 - Вращайте рекуператор во время очистки.
17. Установите сервисную пластину.
18. Нанесите силиконовую смазку на резиновые уплотнители снаружи корпуса установки.
19. Установите рекуператор обратно в ПВУ.
20. Подключите вилку к разъему рекуператора.
21. Подключите питание.
22. Убедитесь, что рекуператор вращается.

Долив воды в водяной затвор (отвод конденсата)



УСТРАНЕНИЕ НЕИСПРАВНОСТЕЙ

Неисправность	Причина возникновения	Подсказка	Решение
Холодный приточный воздух после рекуператора (TE-05 min)	Обрыв ремня привода рекуператора	Ремень охватывает рекуператор. Убедитесь, что ремень цел и его видно через отверстие в корпусе рекуператора. Если ремень не виден, произошел его обрыв.	Замените ремень
	На ремень привода рекуператора попало масло, ремень проскальзывает	Зеленый ремень охватывает рекуператор. Убедитесь, что вал двигателя вращается, а сам рекуператор при этом неподвижен.	Замените ремень
	Вытяжной вентилятор не работает	Откройте сервисную дверку при включенной ПВУ. Приточный вентилятор должен вращаться. Для моделей серии LTR - попробуйте надавить на замок дверки отверткой и проверьте, запустился ли вентилятор.	Замените вентиляторы
	Засорен вытяжной фильтр	Отключите ПВУ, откройте сервисный люк. Извлеките фильтр и проверьте степень его загрязнения.	Замените вытяжной фильтр
	Вытяжные клапаны неправильно отрегулированы		Обратитесь в монтажную компанию для проверки расходов воздуха и настройки клапанов. Обратитесь в службу поддержки.
	Воздуховоды недостаточно утеплены		Проверьте толщину утеплителя на воздуховодах, при необходимости утеплите их дополнительно. Обратитесь в службу поддержки.
	Сработала защита от перегрева.		Найдите причину неисправности и сбросьте защиту от перегрева (* кнопка на радиаторе). Обратитесь в службу поддержки.
	Двигатель/ редуктор рекуператора неисправны	Откройте сервисную дверку работающей ПВУ и послушайте звук, идущий от рекуператора.	Обратитесь в службу поддержки.
	Плата контроллера рекуператора неисправна (модели EDA)	Рекуператором управляет отдельная карта контроллера, расположенная в электрической коробке ПВУ.	Обратитесь в службу поддержки.
	Шкив рекуператора отделился от вала	Через отверстие в корпусе рекуператора проверьте, что вал находится на месте и работает вхолостую.	Затяните винт шкива. Обратитесь в службу поддержки.
Холодный приточный воздух (TE-10 min)	Обрыв ремня привода рекуператора	Ремень охватывает рекуператор. Убедитесь, что ремень цел и его видно через отверстие в корпусе рекуператора. Если ремень не виден, произошел его обрыв.	Замените ремень
	На ремень привода рекуператора попало масло, ремень проскальзывает	Зеленый ремень охватывает рекуператор. Убедитесь, что вал двигателя вращается, а сам рекуператор при этом неподвижен.	Замените ремень
	Вытяжной вентилятор не работает	Откройте сервисную дверку при включенной ПВУ. Приточный вентилятор должен вращаться. Для моделей серии LTR - попробуйте надавить на замок дверки отверткой и проверьте, запустился ли вентилятор.	Замените вентиляторы
	Засорен вытяжной фильтр	Отключите ПВУ, откройте сервисную дверку. Извлеките фильтр и проверьте степень его загрязнения.	Замените вытяжной фильтр
	Вытяжные клапаны неправильно отрегулированы		Обратитесь в монтажную компанию для проверки расходов воздуха и настройки клапанов. Обратитесь в службу поддержки.

Неисправность	Причина возникновения	Подсказка	Решение
	Воздуховоды недостаточно утеплены		Проверьте толщину утеплителя на воздуховодах, при необходимости утеплите их дополнительно. Обратитесь в службу поддержки.
	Сработала защита от перегрева.		Найдите причину неисправности и сбросьте защиту от перегрева (* кнопка на радиаторе). Обратитесь в службу поддержки.
	Отказ датчика температуры TE-10		В меню показаний пульта проверьте, что показатели приточной температуры вышли за пределы графика. Обратитесь в службу поддержки.
	Двигатель/ редуктор рекуператоры неисправны	Откройте сервисную дверку работающей ПВУ и послушайте звук, идущий от рекуператора.	Обратитесь в службу поддержки.
	Плата контроллера рекуператора неисправна (модели EDA)	Рекуператором управляет отдельная карта контроллера, расположенная в электрической коробке ПВУ.	Обратитесь в службу поддержки.
	Шкив рекуператора отделился от вала	Через отверстие в корпусе рекуператора проверьте, что вал находится на месте и работает вхолостую.	Затяните винт шкива. Обратитесь в службу поддержки.
Горячий приточный воздух (TE-10 max) Риск возгорания	Отказ электрического постнагрева		Обратитесь в службу поддержки.
	У радиатора водяного нагрева неисправен привод клапана		Обратитесь в службу поддержки.
	Отказ датчика температуры TE-10		В меню показаний пульта проверьте, что показатели приточной температуры вышли за пределы графика. Обратитесь в службу поддержки.
Горячий воздух в помещении (TE-20 max)	Риск возгорания		Обратитесь в службу поддержки.
	Отказ датчика температуры TE-20		В меню показаний пульта проверьте, что показатели температуры в помещении вышли за пределы графика. Обратитесь в службу поддержки.
Холодный вытяжной воздух (TE-30 min)	Воздуховоды недостаточно утеплены		Проверьте толщину утеплителя на воздуховодах, при необходимости утеплите их дополнительно. Обратитесь в службу поддержки.
	Сработала защита от перегрева.		Найдите причину неисправности и сбросьте защиту от перегрева (* кнопка на радиаторе). Обратитесь в службу поддержки.
	Сервисная дверка ПВУ открыта		Закройте дверку. Обратитесь в службу поддержки.
	Низкая температура в помещении.		Увеличьте температуру в помещении. Обратитесь в службу поддержки.
	Отказ датчика температуры TE-30		В меню показаний пульта проверьте, что показатели температуры приточного воздуха вышли за пределы графика. Обратитесь в службу поддержки.

Неисправность	Причина возникновения	Подсказка	Решение
Горячий вытяжной воздух (TE-30 max)	Риск возгорания		Обратитесь в службу поддержки.
	Отказ датчика температуры TE-30		В меню показаний пульта проверьте, что показатели температуры вытяжного воздуха вышли за пределы графика. Обратитесь в службу поддержки.
Перегрев электрического нагревателя (SLP fault)	Отказ электрического постнагрева		Обратитесь в службу поддержки.
	Отказ вентилятора приточного воздуха	Откройте сервисную дверку при включенной ПВУ. Приточный вентилятор должен вращаться. Для моделей серии LTR - попробуйте надавить на замок дверки отверткой и проверьте, запустился ли вентилятор.	Обратитесь в службу поддержки.
	Засорен приточный фильтр	Отключите ПВУ, откройте сервисную дверку. Извлеките фильтр и проверьте степень его загрязнения.	Замените приточный фильтр. Обратитесь в службу поддержки.
	Наружная решетка засорена	Проверьте состояние наружной решетки	Очистите решетку. Обратитесь в службу поддержки.
	Неисправность карты контроллера нагревателя		Замените карту контроллера нагревателя. Обратитесь в службу поддержки.
Риск обмерзания водяного рекуператора (TE-45 min)	Обрыв ремня привода рекуператора	Ремень охватывает рекуператор. Убедитесь, что ремень цел и его видно через отверстие в корпусе рекуператора. Если ремень не виден, произошел его обрыв.	Замените ремень
	На ремень привода рекуператора попало масло, ремень проскальзывает	Зеленый ремень охватывает рекуператор. Убедитесь, что вал двигателя вращается, а сам рекуператор при этом неподвижен.	Замените ремень
	Вытяжной вентилятор не работает	Откройте сервисную дверку при включенной ПВУ. Вытяжной вентилятор должен вращаться. Для моделей серии LTR - попробуйте надавить на замок дверки отверткой и проверьте, запустился ли вентилятор.	Замените вентиляторы
	Засорен вытяжной фильтр	Отключите ПВУ, откройте сервисную дверку. Извлеките фильтр и проверьте степень его загрязнения.	Замените вытяжной фильтр
	Вытяжные клапаны неправильно отрегулированы		Обратитесь в монтажную компанию для проверки расходов воздуха и настройки клапанов. Обратитесь в службу поддержки.
	Воздуховоды недостаточно утеплены		Проверьте толщину утеплителя на воздуховодах, при необходимости утеплите их дополнительно. Обратитесь в службу поддержки.
	Сработала защита от перегрева		Найдите причину неисправности и сбросьте защиту от перегрева (* кнопка на радиаторе). Обратитесь в службу поддержки.
	У радиатора неисправен привод клапана		Обратитесь в службу поддержки.
	Циркуляционный насос отключен	Проверьте, работает ли циркуляционный насос.	Запустите насос. Если неисправность повторится - обратитесь в службу поддержки. Обратитесь в службу поддержки.
	Плата контроллера рекуператора неисправна (EDA)	Рекуператором управляет собственная плата контроллера, которая находится в электрической коробке ПВУ.	Обратитесь в службу поддержки.

Неисправность	Причина возникновения	Подсказка	Решение
	Шкив рекуператора отделился от вала	Через отверстие в корпусе рекуператора проверьте, что вал находится на месте и работает вхолостую.	Затяните винт шкива. Обратитесь в службу поддержки.
Ошибка по охлаждению	Отключение блока внешнего охлаждения	Проверьте положение аварийного выключателя внешнего блока.	Запустите внешний блок, если неисправность сохранится - обратитесь в службу поддержки. Обратитесь в службу поддержки.
Внешнее аварийное отключение	Вентиляция отключена аварийным выключателем.	Если Ваш дом оснащен внешней противопожарной системой, проверьте, произошло ли ее срабатывание.	Перед повторным запуском найдите причину неисправности. Обратитесь в службу поддержки.
Риск возгорания (внешний сигнал)	Отключение ПВУ по внешнему аварийному пожарному сигналу.	Если Ваш дом оснащен внешней противопожарной системой, проверьте, произошло ли ее срабатывание.	Перед повторным запуском найдите причину неисправности. Обратитесь в службу поддержки.
Уведомление о техническом обслуживании	Интервал уведомлений составляет 4 или 6 месяцев (в зависимости от модели)		Замените фильтры и очистите установку изнутри. Проверьте ее работоспособность. Обратитесь в службу поддержки.
Тревога: приточный фильтр (опция)	Приточный фильтр загрязнен	Отключите ПВУ, откройте сервисную дверку. Извлеките фильтр и проверьте степень его загрязнения.	Замените приточный фильтр. Обратитесь в службу поддержки.
Тревога: Вытяжной фильтр (опция)	Вытяжной фильтр загрязнен	Отключите ПВУ, откройте сервисную дверку. Извлеките фильтр и проверьте степень его загрязнения.	Замените вытяжной фильтр. Обратитесь в службу поддержки.
Защита приточного вентилятора	Не работает приточный вентилятор	Откройте сервисную дверку при включенной ПВУ. Приточный вентилятор должен вращаться. Для моделей серии LTR - попробуйте надавить на замок дверки отверткой и проверьте, запустился ли вентилятор.	Обратитесь в службу поддержки.
Защита вытяжного вентилятора	Не работает вытяжной вентилятор	Откройте сервисную дверку при включенной ПВУ. Вытяжной вентилятор должен вращаться. Для моделей серии LTR - попробуйте надавить на замок дверки отверткой и проверьте, запустился ли вентилятор.	Замените вентиляторы. Обратитесь в службу поддержки.
Тревога PDS 10	Остановка приточного вентилятора	Откройте сервисную дверку при включенной ПВУ. Приточный вентилятор должен вращаться. Для моделей серии LTR - попробуйте надавить на замок дверки отверткой и проверьте, запустился ли вентилятор.	Обратитесь в службу поддержки.
	Приточный фильтр загрязнен	Отключите ПВУ, откройте сервисную дверку. Извлеките фильтр и проверьте степень его загрязнения.	Замените приточный фильтр. Обратитесь в службу поддержки.
	Загрязнена наружная решетка	Проверьте наружную решетку на предмет загрязнений.	Очистите наружную решетку. Обратитесь в службу поддержки.

Enervent Pelican Z

A

Информация о продукте в соответствии с Регламентом
Еврокомиссии № 1253/2014 и 1254/2014

Наименование поставщика или торговая марка	Enervent
Наименование модели поставщика	Pelican
Энергопотребление (sec) в кВт/ч/(м ² .А)	
• Холодный климат	-82,17
• Умеренный климат	-39,53
• Теплый климат	-15,10
Тип ПВУ в соответствии со Статьей 2 Директивы EcoDesign	RVU / BVU
Тип привода (установленного или предлагаемого к установке)	Мультискоростной
Тип рекуперации тепла	Регенеративный
Температурная эффективность рекуперации	78,7
Максимальный расход, м ³ /ч	533
Энергопотребление вентилятора с учетом работы управляющих устройств при максимальной производительности (Вт)	275
Уровень шума (L _{WA}), округленное значение	43
Номинальный расход воздуха, м ³ /с	0,104
Номинальный перепад давления, Па	50
Удельный расход энергии, Вт/(м ³ /ч)	0,38
Фактор и типология контроля в соответствии с определениями и классификацией, приведенными в Приложении VIII, Табл. 1	0,65
Заявленный максимальный уровень внутреннего и внешнего перетока (%) для ПВУ со встречными потоками воздуха	<4% / <2%
Расположение и описание визуального оповещения о необходимости замены фильтра вентустановок для жилых помещений, оборудованных фильтрами, в т.ч. текстовое сообщение о необходимости регулярной замены фильтров для поддержания производительности и энергоэффективности установки	Оповещение на пульте управления, инструкции в Руководстве пользователя
Ссылка на инструкции по разборке в соответствии с Пунктом 3	https://doc.enervent.com/out/out.ViewFolder.php?folderid=957
Годовое потребление электроэнергии (АЕС), (кВт/а)	203
Количество рекуперированного тепла за год (кВт/ч) для каждого типа климата:	
• Холодный	8724
• Умеренный	4459
• Теплый	2016

Показатели энергоэффективности определяются на основании локального контроля. Локальный контроль подразумевает, что ПВУ в постоянном режиме регулирует скорость вращения вентиляторов и расход воздуха по показаниям более чем одного датчика. Подключите все локальные датчики (некоторые приобретаются дополнительно) для достижения заявленной энергоэффективности.

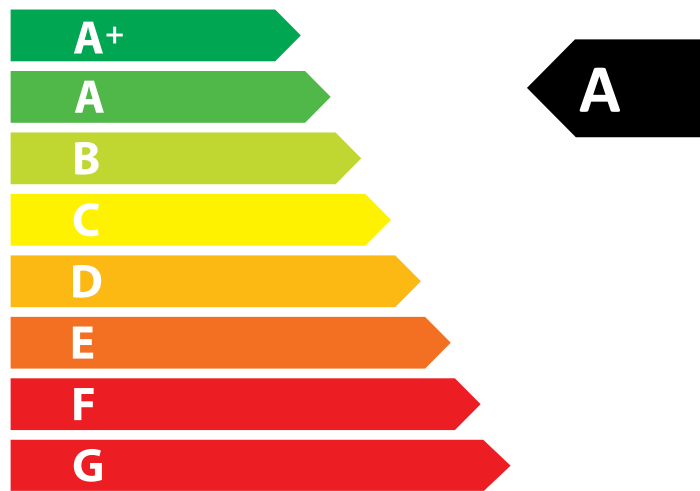
enervent



ENERG
енергия · ενεργεια



PELICAN Z



47
dB

654 m³/h

ENERGIA · ЕНЕРГИЯ · ΕΝΕΡΓΕΙΑ · ENERGIJA · ENERGY · ENERGIE · ENERGI
2016 1254/2014



Enervent Zehnder Oy
Kipinätie 1
FIN-06150 Porvoo, Finland
Tel. +358 207 528 800
enervent@enervent.com
www.enervent.com

ООО "ЭСВ"
124482, г. Москва, г. Зеленоград,
проезд Савёлкинский, д. 4, этаж 13,
помещ. XXI комн. 4
Тел. 8 800 500 2396
www.esv.company